

4.แบบหล่อถนน

แบบเหล็ก ห่วงโลหะการ โทร. 02-322-5499

(ROAD FORMWORK)

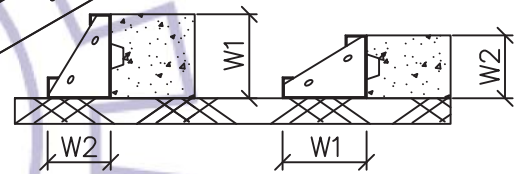
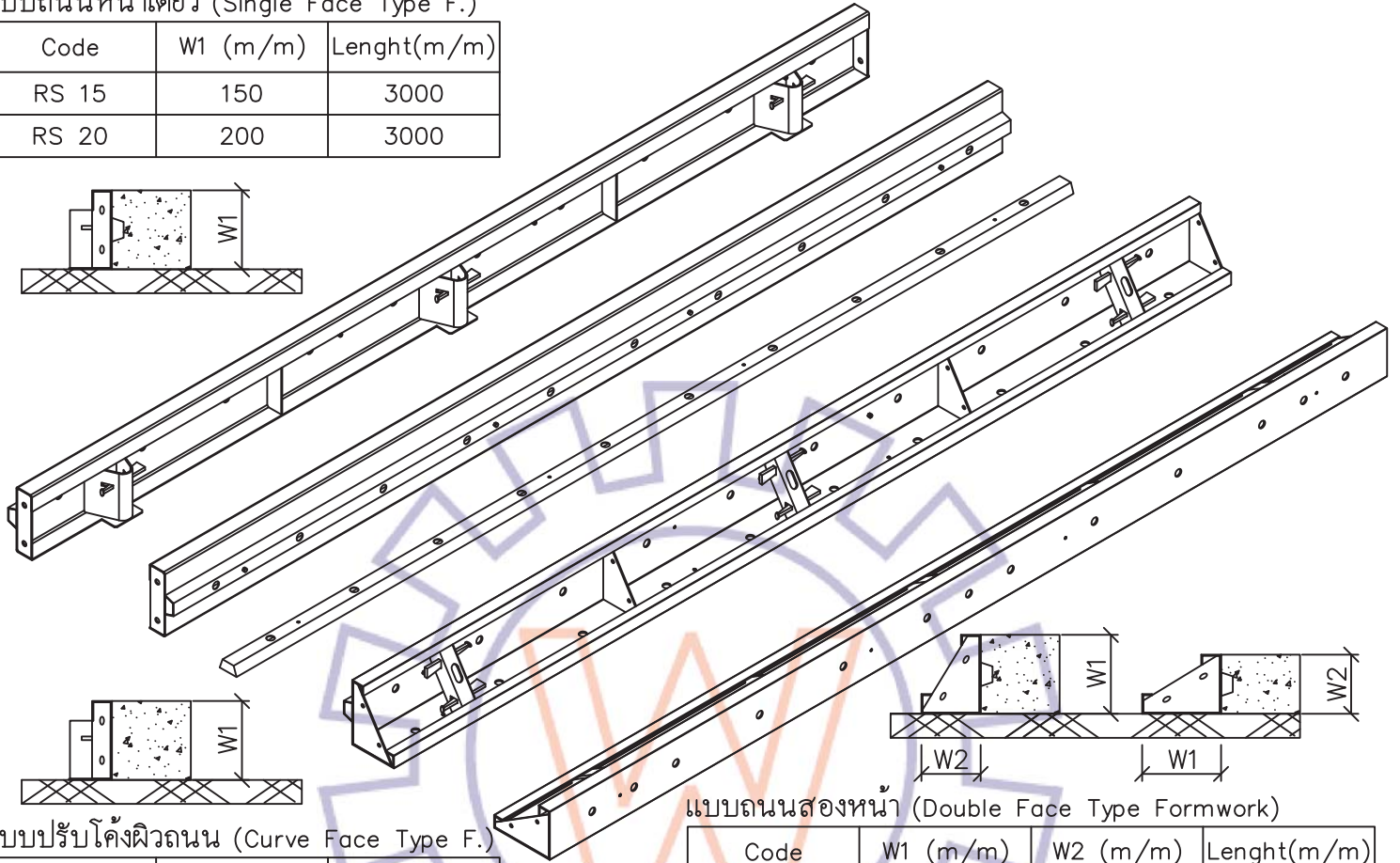
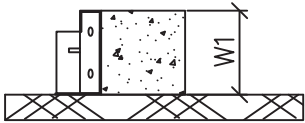
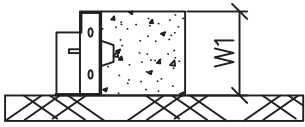
FORMWORK WONGLOHAKARN TEL. 02-322-5499

แบบถนนหนา ขนาด กว้าง 1 (W1)มม. x กว้าง 2 (W2)มม. x ยาว (L) 3000 มม.

พร้อมบัวเซาะร่อง

แบบถนนหน้าเดียว (Single Face Type F.)

Code	W1 (m/m)	Lenght(m/m)
RS 15	150	3000
RS 20	200	3000



แบบปรับโค้งผิวถนน (Curve Face Type F.)

Code	W1 (m/m)	Lenght(m/m)
RF 15	150	3000
RF 20	200	3000
RF 25	250	3000

แบบถนนสองหน้า (Double Face Type Formwork)

Code	W1 (m/m)	W2 (m/m)	Lenght(m/m)
RD 1520	150	200	3000
RD 2023	200	230	3000
RD 2025	200	250	3000
RD 1525	150	250	3000

สามารถใช้ได้ทั้งสองด้าน

